

Read carefully before installation



3000K
4000K
6000K

IP20

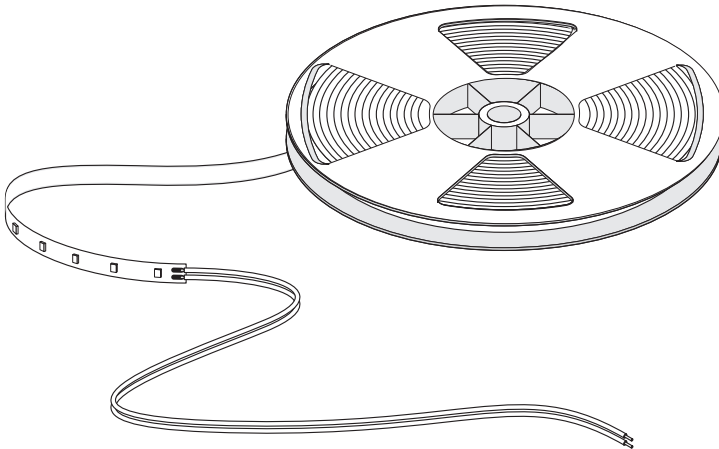
IP65

12V DC

24V DC

www.elmarkholding.eu

- LED 150 RGB / 300 STELLAR
- LED 300
- LED 600 / 1200 STELLAR
- LED 600
- LED 1200 / 600
- LED 960

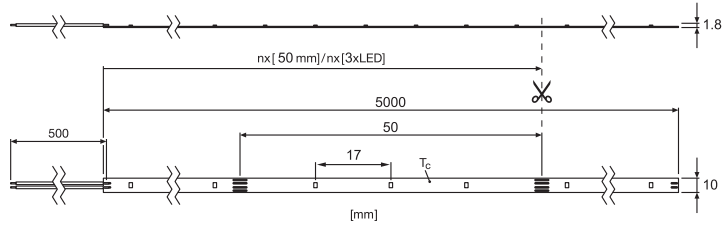


4+1
standard
+extended

5

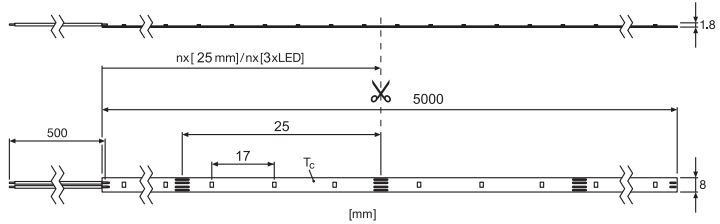
YEAR TOTAL
WARRANTY

LED300



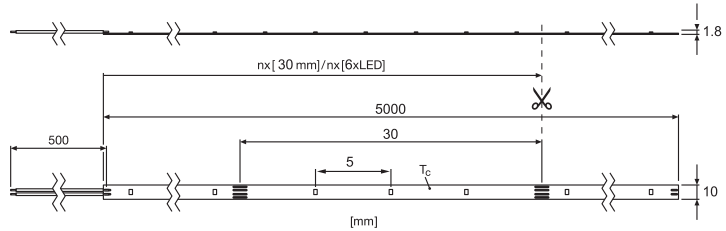
LED	W	V/DC	A / m	Δ	Ta/°C	Tc/°C	↔
60/pcs/m	14,4W/m	12	1	120°	-20÷45	-10+60	5000mm
60/pcs/m	4,8W/m	12	0,35	120°	-20÷45	-10+60	5000mm
60/pcs/m	14,4W/m	24	1,2	120°	-20÷45	-10+60	5000mm

LED600



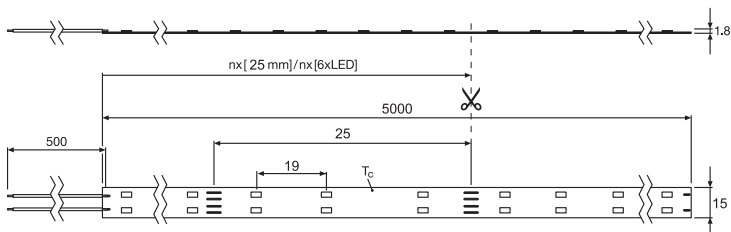
LED	W	V/DC	A / m	Δ	Ta/°C	Tc/°C	↔
120/pcs/m	9,6W/m	12	0,7	120°	-20÷45	-10+60	5000mm
2x60/pcs/m	29W/m	12	2	120°	-20÷45	-10+60	5000mm

LED960

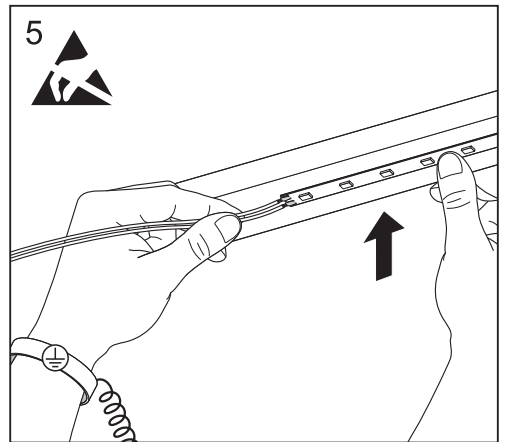
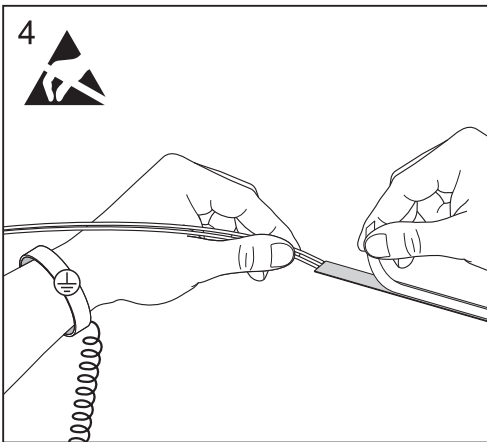
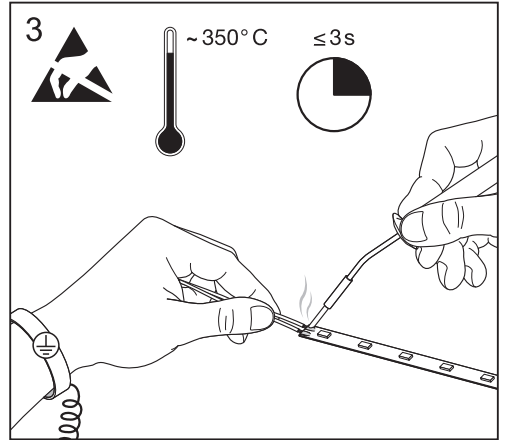
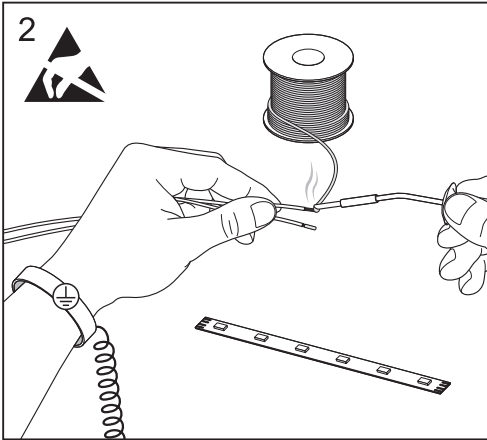
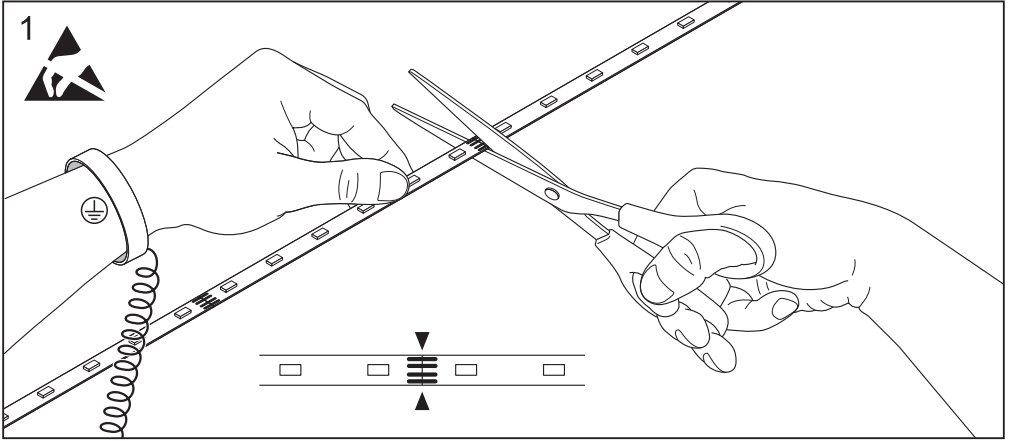


LED	W	V/DC	A / m	Δ	Ta/°C	Tc/°C	↔
192/pcs/m	20W/m	24	1	120°	-20÷45	-10+60	5000mm

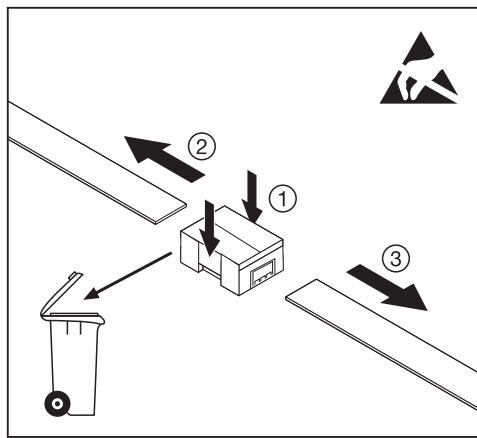
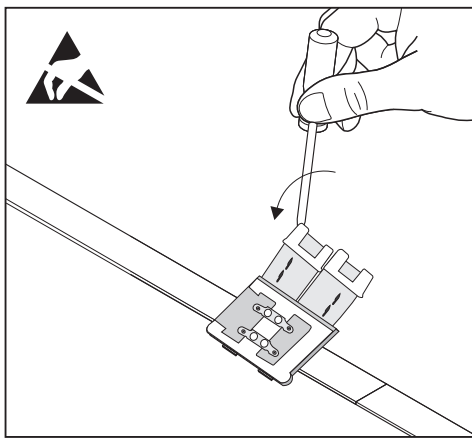
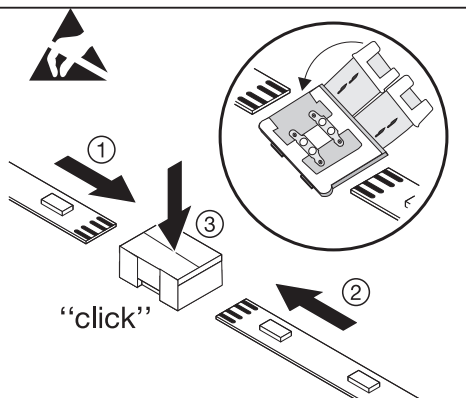
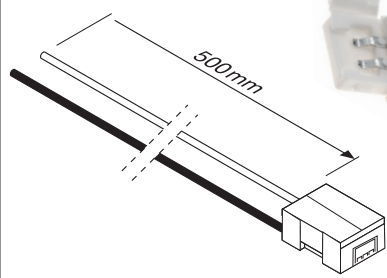
LED1200



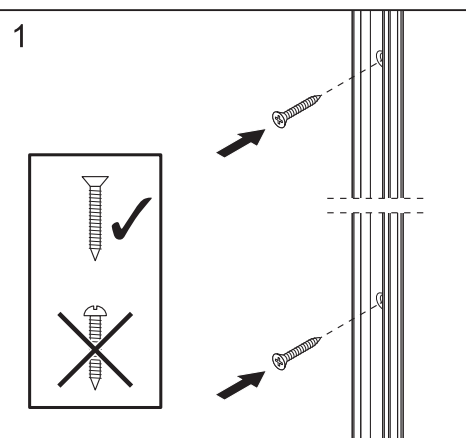
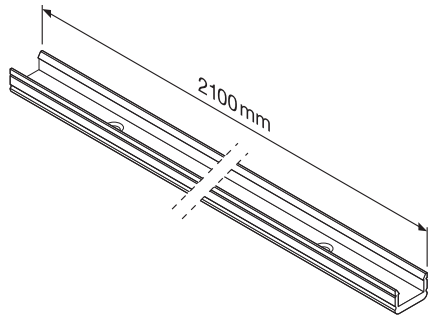
LED	W	V/DC	A / m	Δ	Ta/°C	Tc/°C	↔
2x120/pcs/m	20W/m	12	1,3	120°	-20÷45	-10+60	5000mm
1x120/pcs/m	14,4W/m	12	0,7	120°	-20÷45	-10+60	5000mm

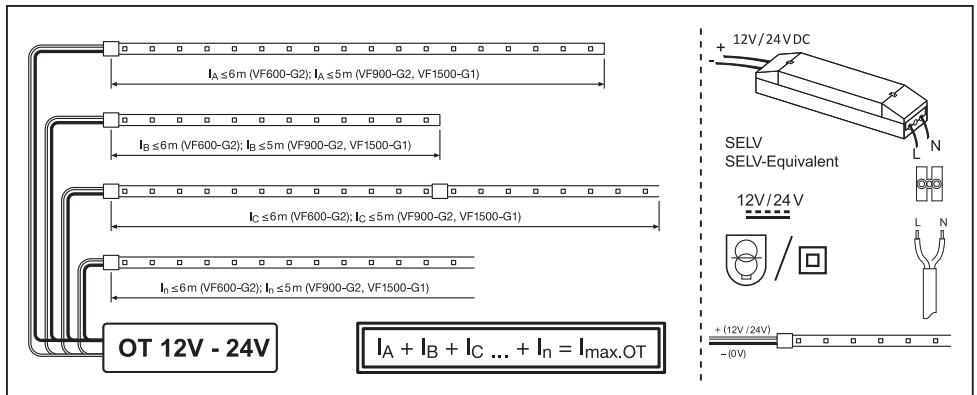
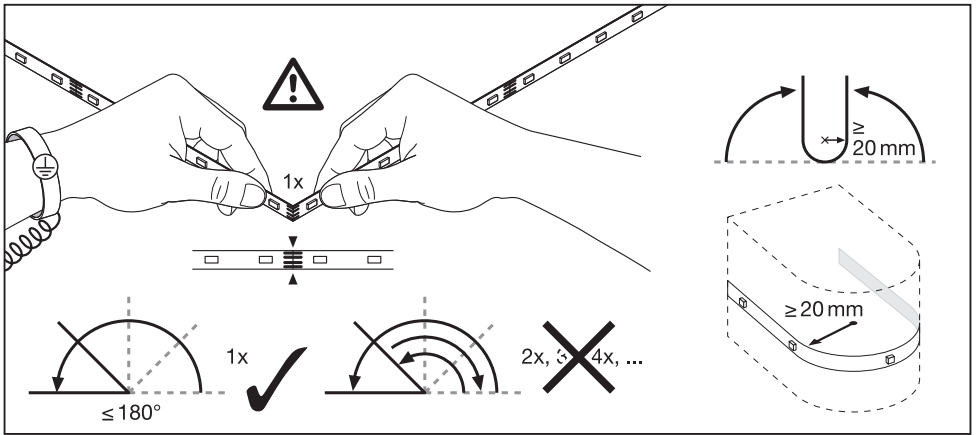
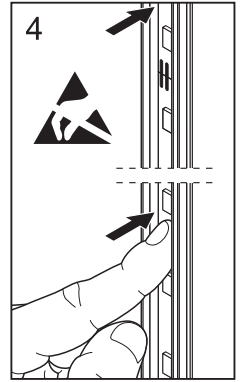
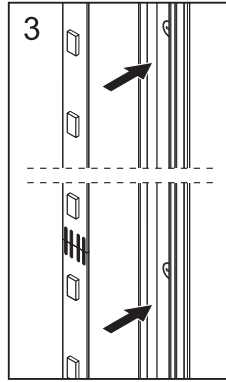
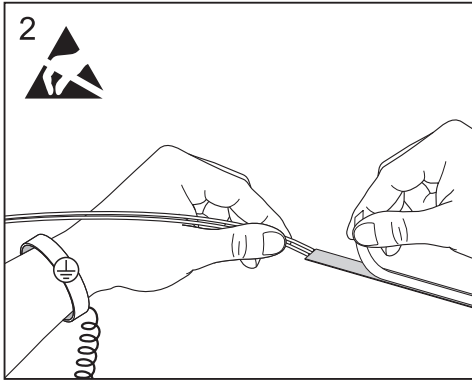


99ACC05
99ACC051
99ACC06



LED profile





BG - ЛЕД лентите работят на напрежение DC=12V/24V. Когато се избира източника на напрежение, трябва винаги да се има предвид, че мощността, която консумират лентите трябва да бъде по-малка от мощността на захранването с 10-15%. Освен това трябва да не се забравя, че повечето Led ленти работят на 12v или 24v и използването на неправилно захранване може да повреди вашето лед лед осветление. Осветителното тяло трябва да бъде монтирано и въведено в експлоатация единствено от специалист с подходящо електротехническо образование.

EN - LED strips operate at DC = 12V / 24V. When selecting the voltage source, it must always be known that the power that the consumed strips should be less than the power supply of 10-15%. Additionally, you should not forget that the Led Stripes work at 12v or 24v and using improper power can damage your LED lighting. The light fitting must only be mounted and put into operation by a qualified electrician!

SLO - LED trakovi delujejo pri DC = 12V / 24V. Pri izbiri napetostnega vira mora biti vedno znano, da moč, ki jo porabijo trakovi, mora biti manjša od napajanja 10-15%. Poleg tega ne smete pozabiti, da Led Stripes delujejo na 12V ali 24V in z nepravilno močjo lahko poškodujejo LED osvetlitev. Vgradnjo svetlobe lahko vgradi in vklopi le usposobljen električar!

RO - Benzi LED funcționează la DC = 12V / 24V. Când selectați sursa de tensiune, trebuie să știți întotdeauna că puterea pe care benzile consumate trebuie să fie mai mică decât alimentarea cu energie de 10-15%. În plus, nu trebuie să uitați că Led Stripes funcționează la 12v sau 24v și utilizarea unei puteri necorespunzătoare poate deteriora iluminatul LED. Montarea lămpii trebuie montată și pusă în funcțiune numai de un electrician calificat!

HU - A LED csíkok DC = 12V / 24V esetén működnek. A feszültségforrás kiválasztásakor mindig tudni kell, hogy az elfogyasztott csíkok teljesítménye kisebb, mint a 10-15% -os tápellátás. Ráadásul ne felejtsek el, hogy a Led Stripes 12v vagy 24V-nál dolgozik, és a nem megfelelő áramellátást károsíthatja a LED-es világítás. A lámpatestet csak szakképzett villanyszerelővel szabad felszerelni és üzembe helyezni!

SK - LED pásy pracujú pri napätí DC = 12V / 24V. Pri výbere zdroja napätia musí byť vždy známe, že spotreba energie by mala byť nižšia ako napájanie 10-15%. Okrem toho by ste nemali zabúdať na to, že Led Stripes fungujú na 12v alebo 24v a používanie nesprávneho napájania môže poškodiť vaše LED osvetlenie. Osvetľovacie zariadenie smie byť namontované a uvedené do prevádzky iba kvalifikovaným elektrikárom!

GR - Οι λωρίδες LED λειτουργούν σε DC = 12V / 24V. Κατά την επιλογή της πηγής τάσης, πρέπει πάντοτε να είναι γνωστό ότι η ισχύς που καταναλώνουν οι λωρίδες πρέπει να είναι μικρότερη από την τροφοδοσία ισχύος 10-15%. Επιπλέον, δεν πρέπει να ξεχνάτε ότι οι Led Stripes λειτουργούν σε 12v ή 24v και χρησιμοποιώντας ακατάλληλη ισχύ μπορεί να βλάψουν το φωτισμό LED σας. Το φωτιστικό πρέπει να τοποθετηθεί και να τεθεί σε λειτουργία μόνο από εξειδικευμένο ηλεκτρολόγο!

BiH - LED trake rade na DC = 12V / 24V. Pri likom izboru izvora napona, mora se uvek znati da snaga koju potrošene trake treba biti manja od napajanja 10-15%. Pored toga, ne treba zaboraviti da Led Stripovi rade na 12v ili 24v i koristeći nepravilno napajanje mogu oštetiti vaše LED osvetljenje. Lampu mora montirati i puštati u rad kvalifikovani električar!

SRB - ЛЕД траке раде на ДЦ = 12В / 24В. Приликом избора извора напона, увек мора бити познато да снага коју потрошене траке треба да буде мања од напјања од 10-15%. Поред тога, не треба заборавити да Лед Стрипови раде на 12в или 24в и користећи неправилно напјање могу оштетити ваше ЛЕД осветљење. Ламелну монтажу мора монтирати и пуштати у рад квалификовани електричар!

RU - Светодиодные полосы работают при DC = 12 В / 24 В. При выборе источника напряжения всегда должно быть известно, что мощность, потребляемая полосками должна быть меньше, чем электропитание 10-15%. Кроме того, вы не должны забывать, что Led Stripes работают на 12 В или 24 В, и использование неправильной мощности может повредить ваше светодиодное освещение. Светильник должен монтироваться и вводиться в эксплуатацию квалифицированным электриком!

stell^{ar}
lighting solutions

